

ジュニアA

			茅野 田中	大村 藤田	高木 佐藤	難波 石渡	鈴木 小原	村上 長井	勝	負	順位
①	茅野 まろん 田中 千寛	中野 中野	/	4-0	4-0	4-2	4-2	4-0	5	0	1
②	大村 昌生 藤田 拓海	中野 中野	0-4	/	4-2	2-4	4-3	3-4	2	3	5
③	高木 勇人 佐藤 清志郎	中野 中野	0-4	2-4	/	3-4	0-4	3-4	0	4	6
④	難波 翔之助 石渡 拓也	中野 中野	2-4	4-2	4-3	/	0-4	4-2	3	2	3
⑤	鈴木 くるみ 小原 理恵子	三鷹 三鷹	2-4	3-4	4-0	4-0	/	4-0	3	2	2
⑥	村上 友則 長井 建都	三鷹 三鷹	0-4	4-3	4-3	2-4	0-4	/	2	3	4

優勝	茅野 まろん 田中 千寛
2位	鈴木 くるみ 小原 理恵子

★試合順★
①3-4 ②2-5 ③1-6 ④2-3 ⑤6-4
⑥1-5 ⑦6-2 ⑧5-3 ⑨1-4 ⑩5-6
⑪4-2 ⑫1-3 ⑬4-5 ⑭3-6 ⑮1-2

ジュニアB

			木戸 田中	山岡 阿部	井上 藤田	鈴木 松谷	勝	負	順位
①	木戸 堅斗 田中 日陽里	中野 中野	/	4-3	4-2	4-1	3	0	1
②	山岡 朋 阿部 奈央	中野 中野	3-4	/	4-0	3-4	1	2	3
③	井上 絵里香 藤田 美乃里	中野 中野	2-4	0-4	/	0-4	0	3	4
④	鈴木 かえで 松谷 茉紘	三鷹 三鷹	1-4	4-3	4-0	/	2	1	2

優勝	木戸 堅斗 田中 日陽里
2位	鈴木 かえで 松谷 茉紘

★試合順★
①2-3 ②1-4 ③4-2 ④1-3 ⑤3-4 ⑥1-2

シニア男子A

	殿村 桐生	池永 長田	三上 井上	関根 達家	森脇 遠藤	勝	負	順位	
①	殿村 幸雄 桐生 浩三	中野 練馬	0-4	0-4	0-4	0	4	5	
②	池永 勉 長田 保夫	中野 中野	4-0	5-3	4-2	4	0	1	
③	三上 隆由 井上 重信	神奈川 神奈川	4-0	3-5	1-4	2	2	3	
④	関根 和雄 達家 光明	中野 中野	4-0	2-4	4-1	3	1	2	
⑤	森脇 幹二 遠藤 清次	千葉 千葉	4-0	3-5	1-4	3-5	1	3	4

優勝	池永 勉 長田 保夫
2位	関根 和雄 達家 光明

★試合順★	
①2-5	②3-4
③1-5	④3-2
⑤1-4	⑥3-5
⑦4-2	⑧3-1
⑨4-5	⑩1-2

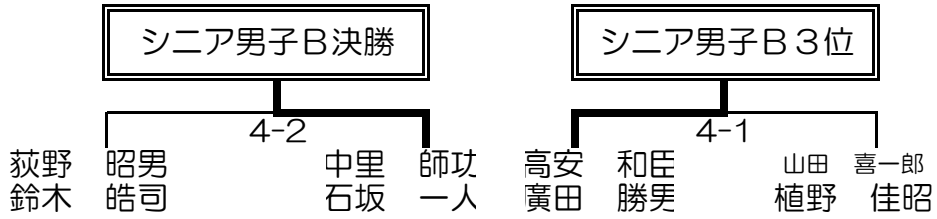
シニア男子B

	宮入 荻野	岩瀬 中島	高安 廣田	荻野 鈴木	勝	負	順位	
①	宮入 正次 荻野 隆	中野 中野	2-4	0-4	1-4	0	3	4
②	岩瀬 雄介 中島 止利	茨城 茨城	4-2	0-4	0-4	1	2	3
③	高安 和臣 廣田 勝男	中野 杉並	4-0	4-0	3-5	2	1	2
④	荻野 昭男 鈴木 皓司	千葉 千葉	4-1	4-0	5-3	3	0	1

★試合順★
①2-3 ②1-4 ③4-2 ④1-3 ⑤3-4 ⑥1-2

	中里 石坂	山田 植野	伊藤 菊池	勝	負	順位	
①	中里 師功 石坂 一人	埼玉 埼玉	4-1	4-0	2	0	1
②	山田 喜一郎 植野 佳昭	中野 中野	1-4	4-1	1	1	2
③	伊藤 隆夫 菊池 透	茨城 茨城	0-4	1-4	0	2	3

★試合順★
①2-3 ②1-3 ③1-2



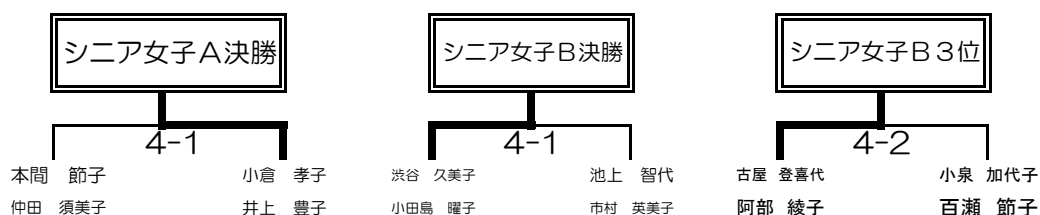
シニア女子A・B

	小倉 井上	古屋 阿部	渋谷 小田島	岡 中尾	加藤 山下	勝	負	順位	
①	小倉 孝子 井上 豊子	足立 足立	5-4 (7-5)	4-1	4-1	5-4 (7-4)	4	0	1
②	古屋 登喜代 阿部 綾子	中野 中野	4-5 (5-7)	2-4	4-1	4-0	2	2	3
③	渋谷 久美子 小田島 曜子	茨城 茨城	1-4	4-2	4-2	5-4 (7-2)	3	1	2
④	岡 映子 中尾 スミ子	千葉 千葉	1-4	1-4	2-4	2-4	0	4	5
⑤	加藤 千恵子 山下 ユキ子	埼玉 埼玉	4-5 (4-7)	0-4	4-5 (2-7)	4-2	1	3	4

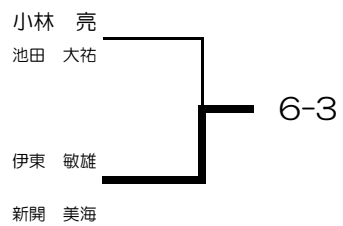
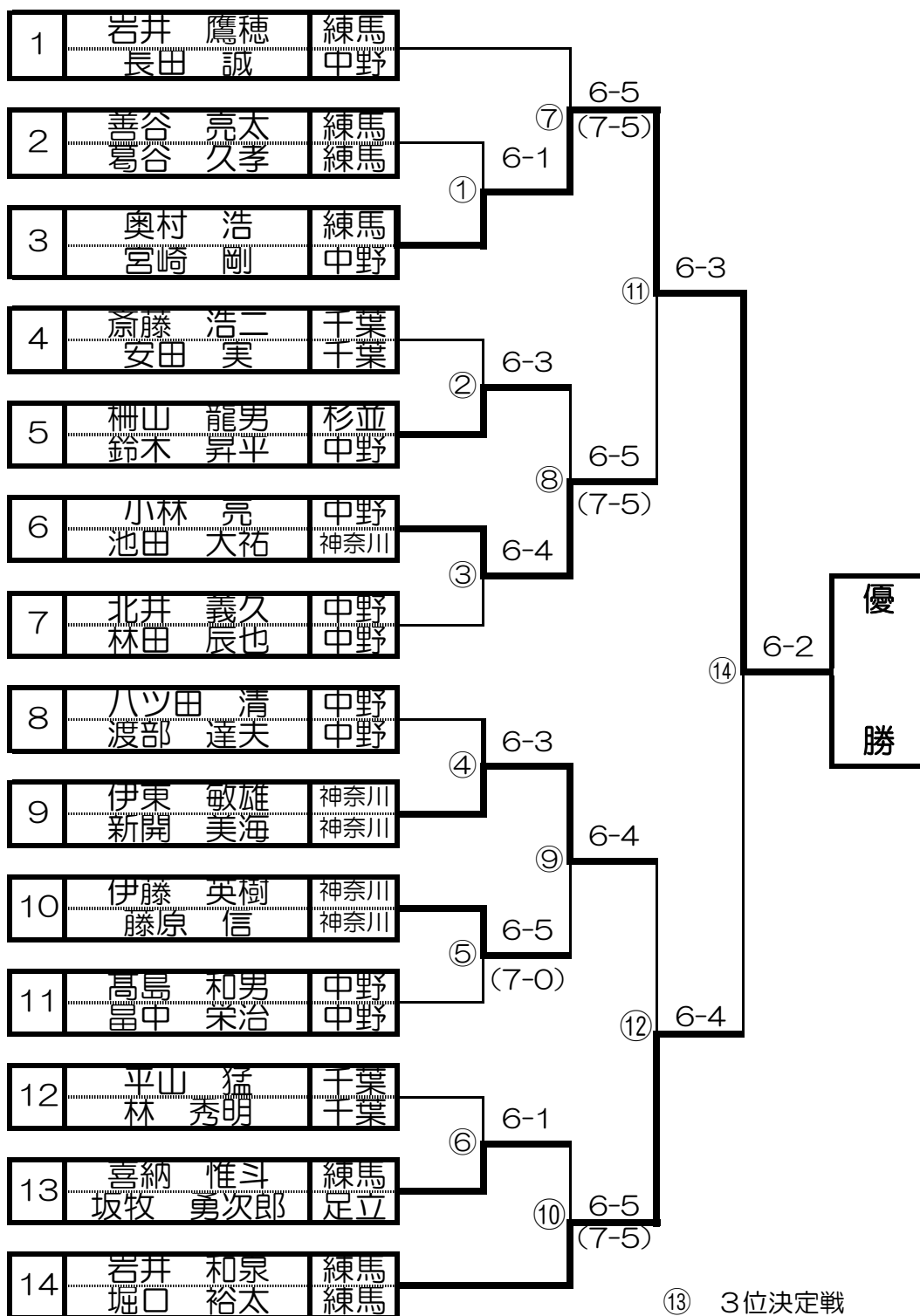
★試合順★
 ①2-5 ②3-4 ③1-5 ④3-2 ⑤1-4
 ⑥3-5 ⑦4-2 ⑧3-1 ⑨4-5 ⑩1-2

	本間 仲田	池上 市村	小泉 百瀬	大野 日下	勝	負	順位	
①	本間 節子 仲田 須美	中野 中野	4-0	4-1	4-0	3	0	1
②	池上 智代 市村 英美子	茨城 茨城	0-4	5-3	4-1	2	1	2
③	小泉 加代子 百瀬 節子	千葉 千葉	1-4	3-5	5-3	1	2	3
④	大野 禮子 日下 美代子	埼玉 埼玉	0-4	1-4	3-5	0	3	4

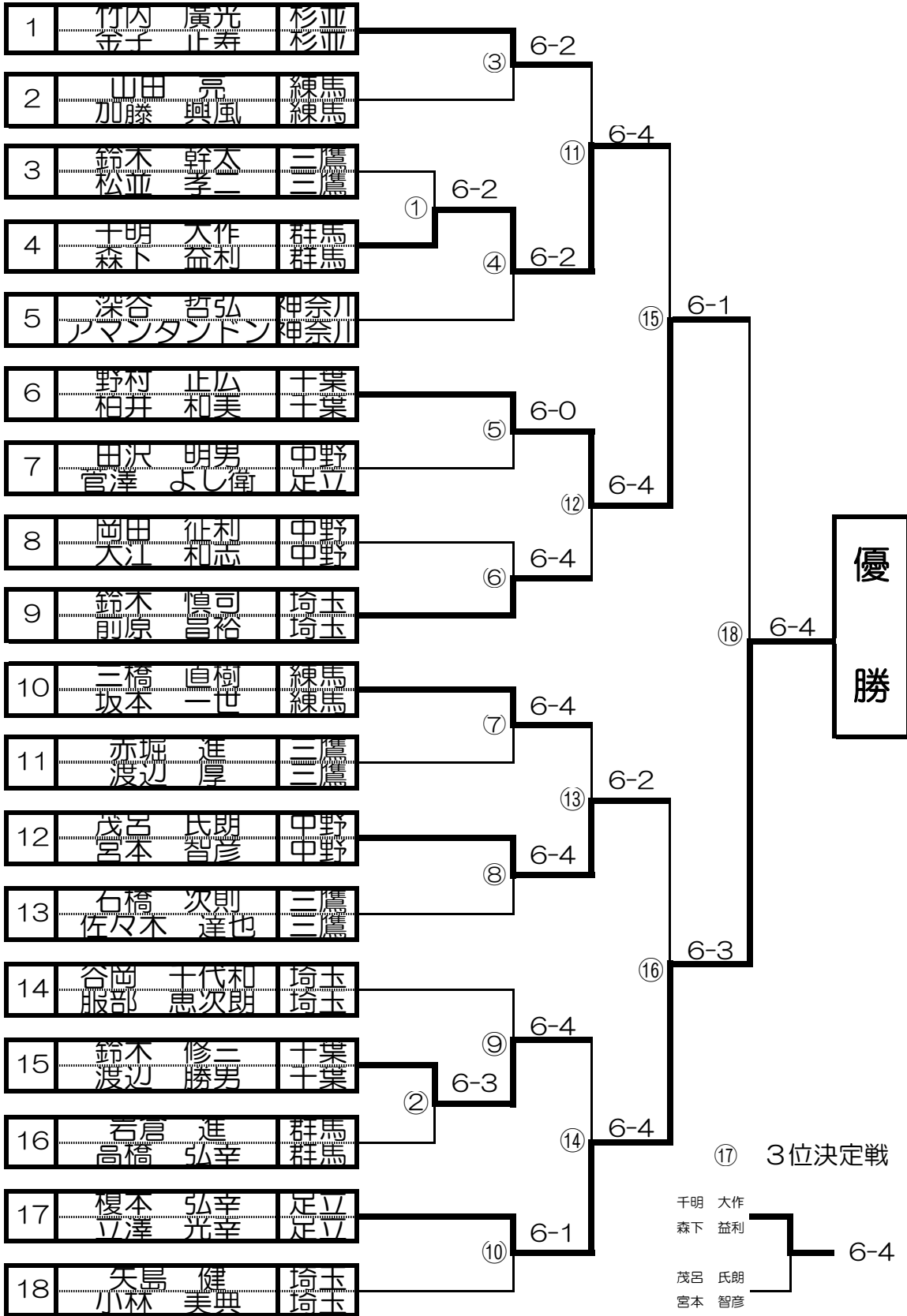
★試合順★
 ①2-3 ②1-4 ③4-2 ④1-3 ⑤3-4 ⑥1-2



一般男子A



一般男子B



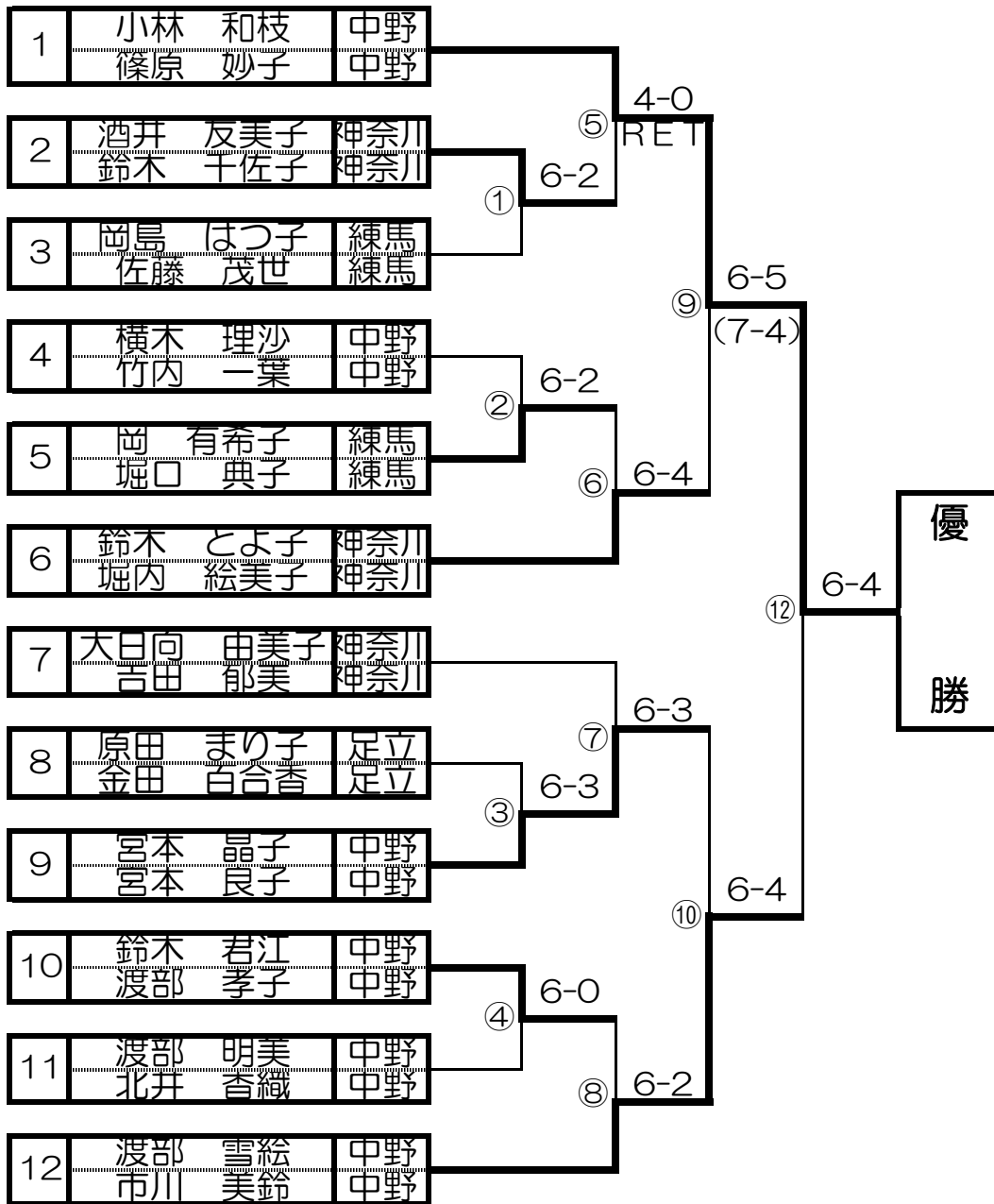
一般男子C

	和田 大石	石毛 児玉	河田 高橋	皆川 小田	宗 満田	勝	負	順位	
①	和田 義雄 大石 健一	中野 中野	5-6	3-6	6-4	6-2	2	2	3
②	石毛 義則 児玉 光弘	中野 練馬	6-5	6-4	6-4	6-1	4	0	1
③	河田 明秀 高橋 忠義	中野 中野	6-3	4-6	6-1	6-1	3	1	2
④	皆川 知己 小田 剛太郎	神奈川 神奈川	4-6	4-6	1-6	2-6	0	4	5
⑤	宗 優 満田 止之	練馬 練馬	2-6	1-6	1-6	6-2	1	3	4

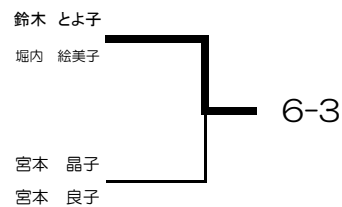
優勝	石毛 義則 児玉 光弘
2位	河田 明秀 高橋 忠義

★試合順★	
①2-5	②3-4
③1-5	④3-2
⑤1-4	⑥3-5
⑦4-2	⑧3-1
⑨4-5	⑩1-2

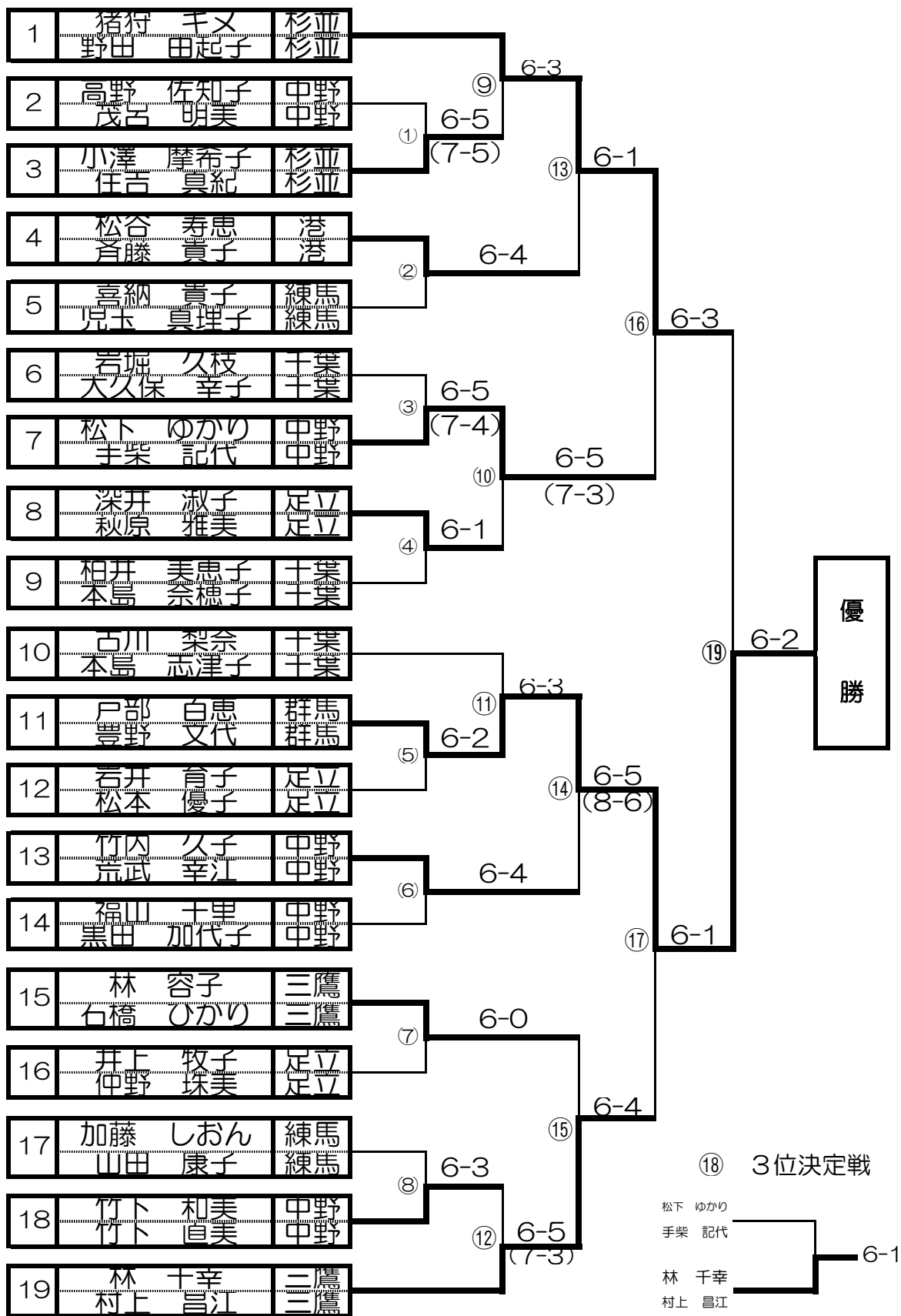
一般女子A



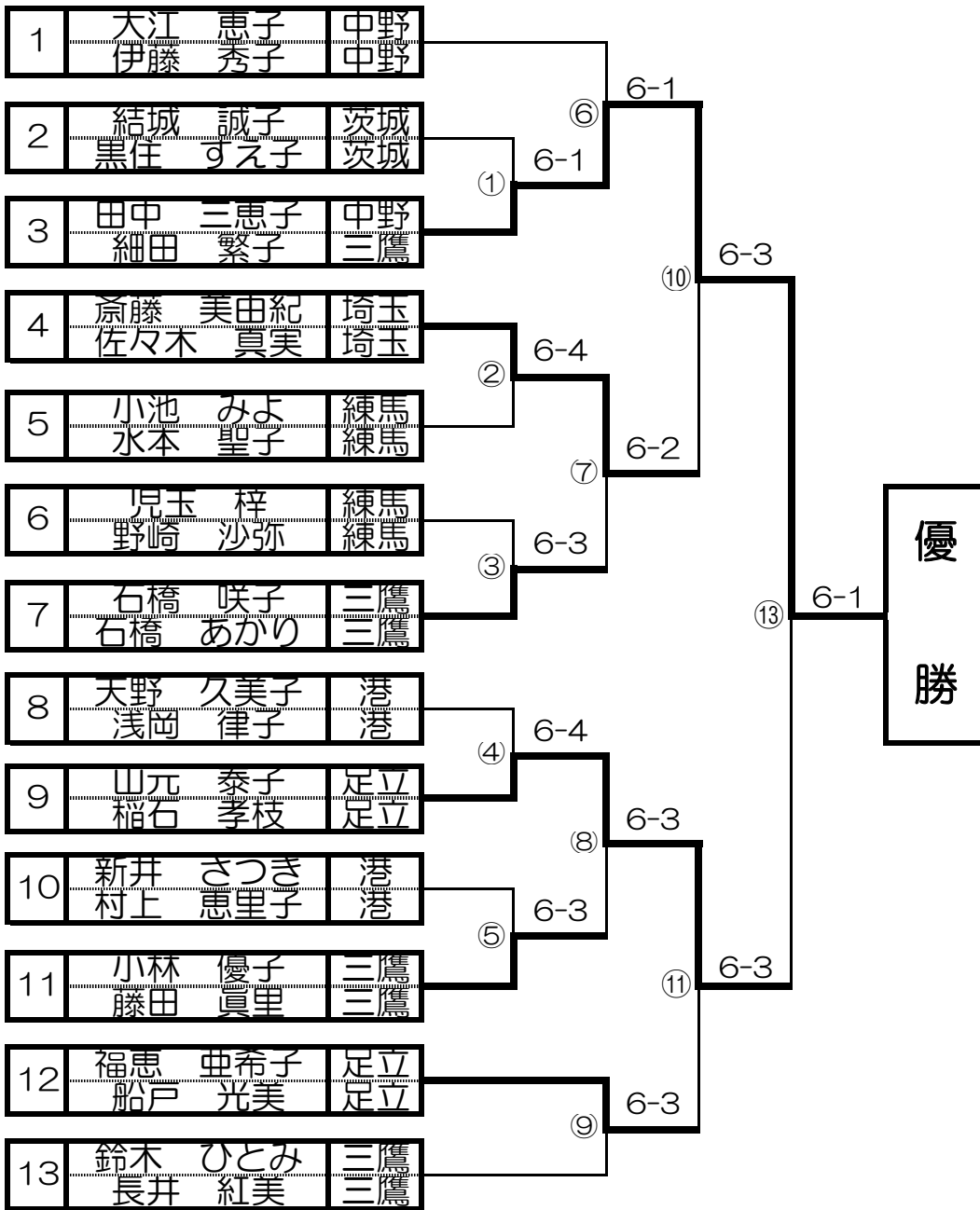
⑪ 3位決定戦



一般女子B



一般女子C



⑫ 3位決定戦

